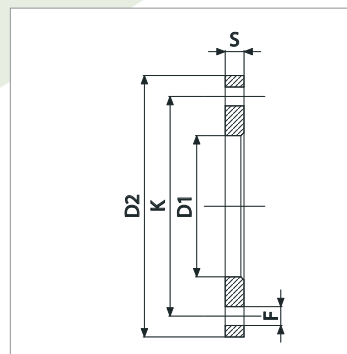


FLANGIA ACCIAIO UNI 2276 PN 6 EN 1092-1/01 TIPO A



DN-ND	DIAM. TUBO	K	S	F	D2	D1	N° FORI
15	21,3	55	10	11	80	22	4
20	26,9	65	12	11	90	27,5	4
25	33,7	75	12	11	100	34	4
32	42,4	90	14	14	120	43	4
40	48,3	100	14	14	130	49	4
50	60,3	110	14	14	140	61,5	4
65	76,1	130	14	14	160	77	4
80	88,9	150	16	18	190	90	4
100	114,3	170	16	18	210	115,5	4
125	139,7	200	18	18	240	141	8
150	168,3	225	20	18	265	170	8
200	219,1	280	22	18	320	221	8
250	273,0	335	24	18	375	275	12
300	323,9	395	24	22	440	326	12