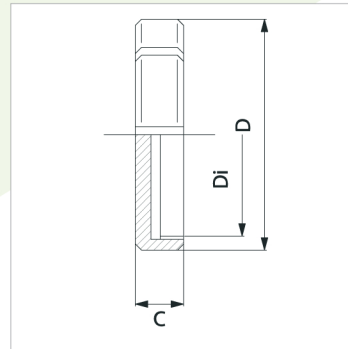


# NUT



DN	D	Di	C
15	44	31	18
20	54	40	21
25	63	52	21
32	70	58	21
40	78	65	21
50	92	78	22
65	112	95	25
80	127	110	30
100	148	130	31