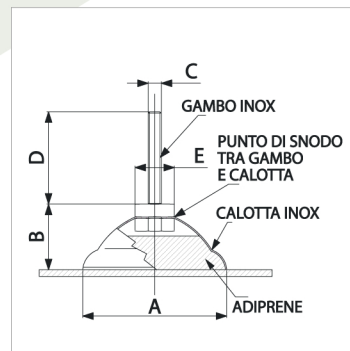


PIEDINI



PIEDE-FOOT ART.	A (mm)	B (mm)	C (mm)	D (mm)	E (mm)	Carico consigliato-Advised load	
						MOD. PS	MOD. P
PS-P 40	40	27	8 MA	30	13	5000 N	7000 N
PS-P 65	65	40	12 MA	50	19	9500 N	12000 N
PS-P 90	90	50	16 MA	60	24	7000 N	8000 N
PS-P 110	110	60	20 MA	70	30	8500 N	10000 N